



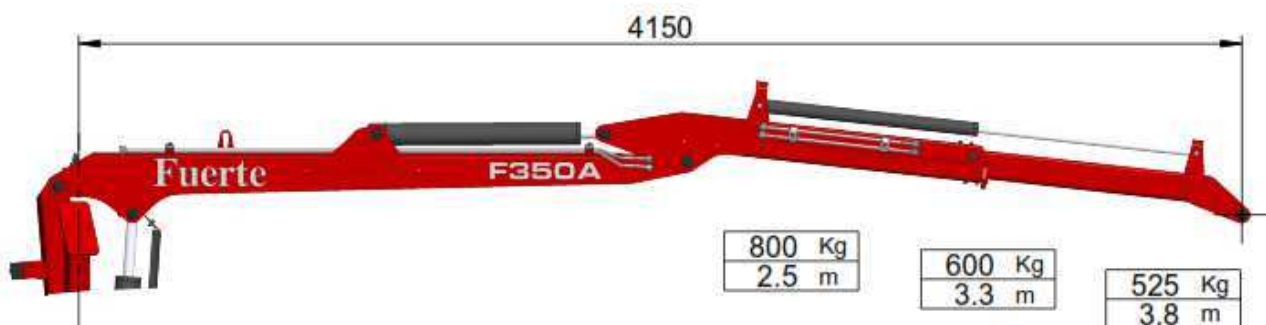
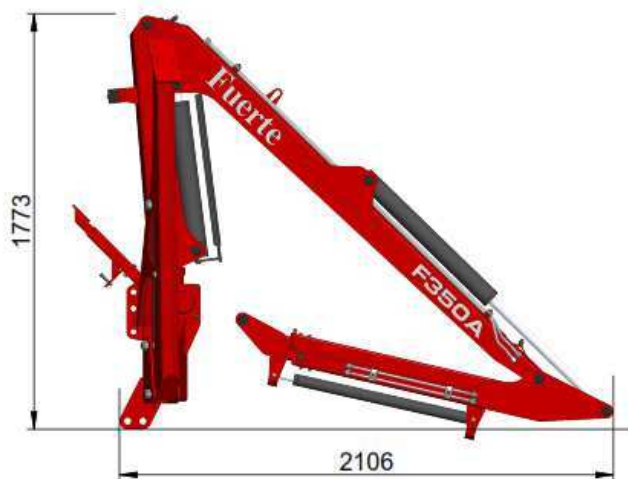
## Hijos de R.Fuerte, s.l.

[www.gruasfuerte.com](http://www.gruasfuerte.com)

Producto: GRUA AGRICOLA **F350 A**

### Características Técnicas

Momento de elevación	20 KN m
Momento de giro	14 KN m
Máximo alcance hidráulico	4.15 m.
Angulo de giro	370. °
Presión de trabajo	180 bar
Caudal de bomba necesario	16l/min
Potencia necesaria	5 KwCv
Peso de la grúa	390 kg





# Hijos de R. Fuerte, s.l.

[www.gruasfuerte.com](http://www.gruasfuerte.com)

## Principales detalles de Calidad Fuerte

- Estructura diseñada y fabricada con aceros finos.
- Bulones de alta resistencia.
- Sistema amarre tripuntal a los brazos del tractor.
- Funciona con circuito hidráulico del tractor.
- Distribuidor hidráulico SDS6 centrado en base.
- Sistema de giro de simple cremallera.
- Protección mangueras del circuito hidráulico.
- Extensible hidráulico guiado por patines nylon.
- Gatos de apoyo hidráulicos tipo abanico.
- Válvulas de bloqueo en gatos de apoyo.
- Grapa forestal T105
- Rotor de giro continuo GR10 de 1 ton.
- Solo uso agrícola.
- Tractor recomendado 40-80 cv tipo viñeros.



## ACCESORIOS OPCIONALES DISPONIBLES

- Horquilla abono H1200
- Chapas desmontables en grapa para carga de áridos.
- Base plana para atornillar a remolque.

