

# Fuerte



***PRODUCTOS FORESTALES***



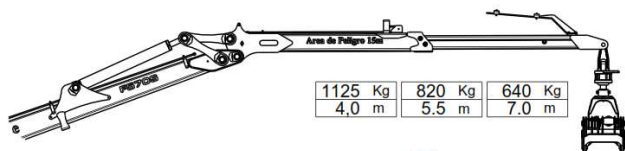
# GRUAS FORESTALES

## F570 S

Grúa ligera y ágil diseñada para pequeñas explotaciones forestales, de gran robustez y fiabilidad, con potente sistema de giro de cuatro cilindros, fabricada con aceros alto límite elástico.



DIAGRAMA CARGAS

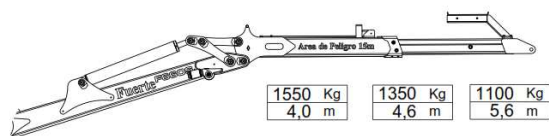


CARACTERÍSTICAS TÉCNICAS	Momento de elevación	47	KNm
	Alcance máximo	7.1	m
	Momento de giro	26	KNm
	Ángulo de giro	412	°
	Recorrido hidráulico	1x1.5	m
	Presión de trabajo	200	bar
	Caudal recomendado	60	L/min
	Peso neto	1290	Kg

## F660 S



DIAGRAMA DE CARGAS



CARACTERÍSTICAS TÉCNICAS	Momento de elevación	62	KNm
	Alcance máximo	5,8	m
	Momento de giro	22	KNm
	Ángulo de giro	412	°
	Recorrido hidráulico	1x1,0	m
	Presión de trabajo	190	bar
	Caudal recomendado	70	L/min
	Peso neto	1480	Kg

Máquina perfecta para trabajar en espacios reducidos, muy robusta y fiable, ideal para maderas pesadas en claros de montes.

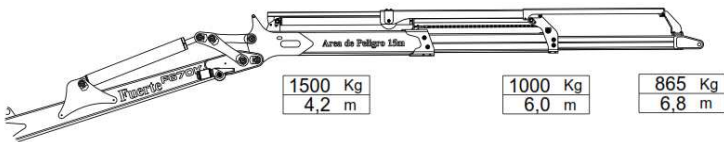
# GRUAS FORESTALES

## F670 K

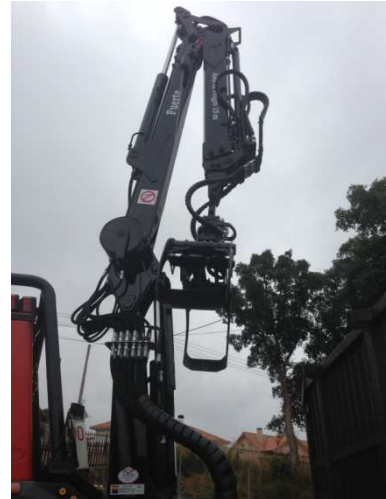
La grúa ideal para trabajos forestales profesionales, con buena capacidad elevación, gran robustez, agilidad y adaptables a tractores de 100-160 cv ó a nuestros remolques forestales RBF12 y RBF14.



### DIAGRAMA DE CARGAS

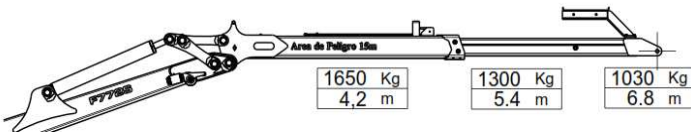


CARACTERÍSTICAS TÉCNICAS	Momento de elevación	59	KNm
	Alcance máximo	7,0	m
	Momento de giro	22	KNm
	Ángulo de giro	412	°
	Recorrido hidráulico	2x1,05	m
	Presión de trabajo	190	bar
	Caudal recomendado	70	L/min
	Peso neto	1660	Kg



## F772 S

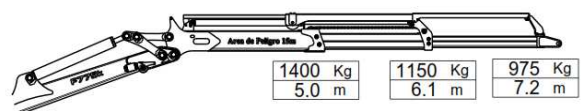
### DIAGRAMA DE CARGAS



CARACTERÍSTICAS TÉCNICAS	Momento de elevación	70	KNm
	Alcance máximo	7.2	m
	Momento de giro	32	KNm
	Ángulo de giro	410	°
	Recorrido hidráulico	1x1.4	m
	Presión de trabajo	190	bar
	Caudal recomendado	75	L/min
	Peso neto	1600	Kg

## F775 K

### DIAGRAMA DE CARGAS



CARACTERÍSTICAS TÉCNICAS	Momento de elevación	70	KNm
	Alcance máximo	7.5	m
	Momento de giro	32	KNm
	Ángulo de giro	410	°
	Recorrido hidráulico	2x1.1	m
	Presión de trabajo	200	bar
	Caudal recomendado	75	L/min
	Peso neto	1770	Kg

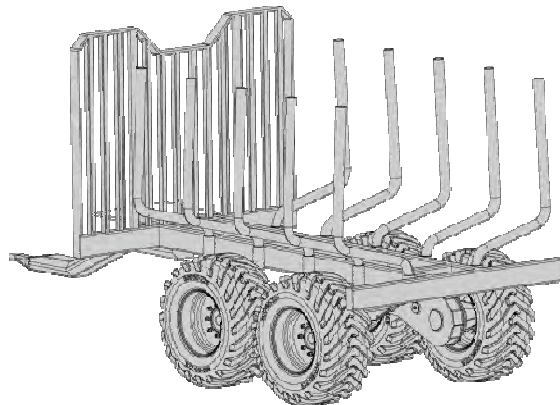
Grúas desarrolladas para una mayor capacidad de carga, sin disminuir su rapidez de maniobras para grandes exigencias, con un buen alcance y altos rendimientos de producción.

# REMOLQUES FORESTALES

## RBF12 PLATAFORMA



## RBF12 CHASIS



## RBF12 G PLATAFORMA



### DATOS TÉCNICOS RBF 12

Longitudes de caja	3000-3400 3500-3900 4000-4400	
Ancho máximo	2550	mm
Carga máx. (M.M.A.)	12000	Kg
Tractor recomendado	80-100	cv
Neumáticos	400/60 15.5	
Opcional	300.15 / 8.25-15	

Remolques con gran potencia, con tracción a las cuatro ruedas, bloqueo en diferencial, frenos de disco en baño de aceite, retención para bajadas, lanza giratoria con chasis reforzado y con diferentes combinaciones de dimensiones, carrocerías tipo plataforma basculante o tipo chasis para adaptarnos a las necesidades de nuestros clientes.



### TRACCIÓN HIDRÁULICA TMT 900

Caudal máx. recomendado	70	L/min
Presión de trabajo máx.	230	bar
Fuerza de tracción	38	kN
Velocidad máx.	0 - 3,5	kmh
Distancia entre ejes	1000	mm
Ancho total mín-máx	1900 - 2400 mm	

# REMOLQUES FORESTALES

## RBF12 G CHASIS



## RBF 14 G CHASIS



DATOS TÉCNICOS RBF 14	
Longitudes de caja	3000-3400
	3500-3900
	4000-4400
	4500-4900
	5000-5400
Ancho máximo	2550 mm
Carga máx. (M.M.A.)	14000 Kg
Tractor recomendado	110-180 cv
Neumáticos	500/45 22.5
	500/60 22.5
	400/70 R20

Diseñados para un uso profesional intensivo, con altas capacidades de carga y fabricados con materias primas de primera calidad, garantizando así su durabilidad en el tiempo, redundando ello en un alto rendimiento económico para nuestros clientes.



TRACCIÓN HIDRÁULICA TMT 1000		
Caudal máx. recomendado	80	L/min
Presión de trabajo máx.	300	bar
Fuerza de tracción	68	kN
Velocidad máx.	0 - 3,5	kmh
Distancia entre ejes	1300	mm
Ancho total mín-máx	1900 - 2550 mm	



# GRAPAS FORESTALES

## T105



### CARÁCTERÍSTICAS

AREA NETA	0.1 M2
PRESION MAX. DE TRABAJO	200 BAR
PESO NETO	60 KG
MEDIDA ABIERTA	1100 MM
DIAMETRO APRIETE	60 MM

## T190



### CARÁCTERÍSTICAS

AREA NETA	0.21 M <sup>2</sup>
PRESION MAX. DE TRABAJO	250 BAR
PESO NETO	140 KG
MEDIDA ABIERTA	1428 MM
DIAMETRO APRIETE	78 MM

## T210



### CARÁCTERÍSTICAS

AREA NETA	0.23 M2
PRESION MAX. DE TRABAJO	250 BAR
PESO NETO	140 KG
MEDIDA ABIERTA	1402.5 MM
DIAMETRO APRIETE	80 MM

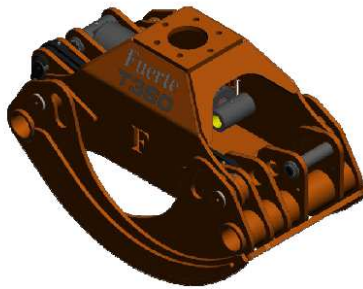
## T260



### CARÁCTERÍSTICAS

AREA NETA	0.36 m <sup>2</sup>
PRESION MAX. DE TRABAJO	250 Bar
PESO NETO	270 Kg
MEDIDA ABIERTA	1.813,10 mm
DIAMETRO APRIETE	116 mm

## T360



### CARÁCTERÍSTICAS

AREA NETA	0.36 m <sup>2</sup>
PRESION MAX. DE TRABAJO	250 Bar
PESO NETO	270 Kg
MEDIDA ABIERTA	1.813,10 mm
DIAMETRO APRIETE	116 mm

## T750



### CARÁCTERÍSTICAS

AREA NETA	0,92 m <sup>2</sup>
PRESION MAX. DE TRABAJO	250 Bar
PESO NETO	775 Kg
MEDIDA ABIERTA	2565 mm
DIAMETRO APRIETE	179 mm

# CABRESTANTES ARRASTRE FRONTALES

## RT200



### CARÁCTERÍSTICAS

Lubricación interna con aceite hidráulico	
Accionamiento hidráulico	OMR 200
Presión máx. trabajo	180 Bar
Tiro máximo primera capa	6.000 KG
Tiro máximo 5ª capa	4.300 KG
Caudal de trabajo	50 l/min
Velocidad primera capa	12 m/min
Potencia necesaria	25 kw
Peso aprox. Con cable	225 kg
Capacidad de cable	60 m
Diámetro cable recomendado	12 mm

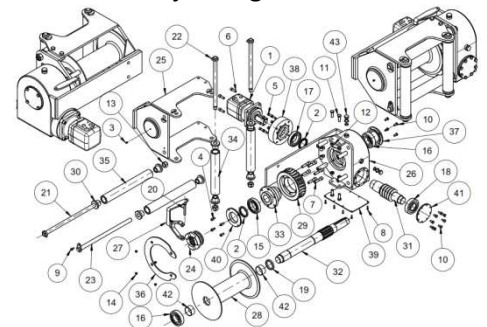
## 28/1



### CARÁCTERÍSTICAS

Lubricación interna con aceite hidráulico	
Accionamiento hidráulico	OMT 160
Presión máx. trabajo	210 Bar
Tiro máximo primera capa	10.000 KG
Tiro máximo 5ª capa	6.800 KG
Caudal de trabajo	90 l/min
Velocidad primera capa	11 m/min
Potencia necesaria	35 kw
Peso aprox. Con cable	265 kg
Capacidad de cable	68 m
Diámetro cable recomendado	14 mm

Cabrestantes de arrastre frontal de accionamiento hidráulico, provisto de cuatro rodillos guía y bloqueo y desbloqueo del tambor, fabricados para trabajos exigentes.



# CUCHILLA FRONTAL/BULDOZER

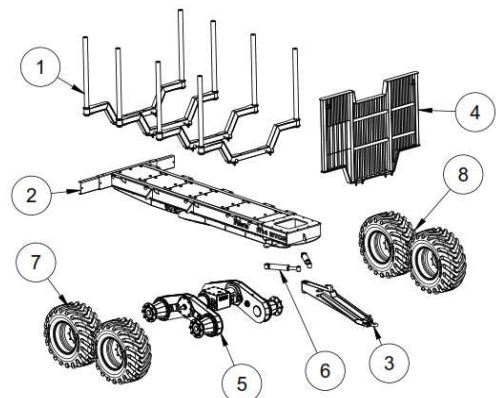
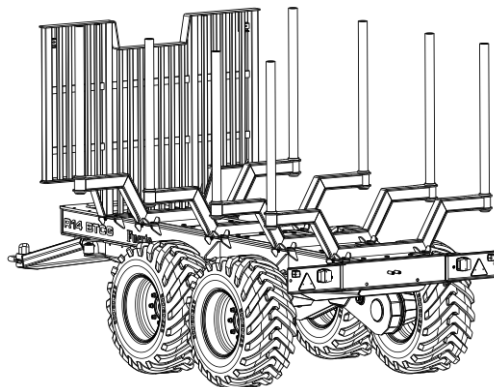
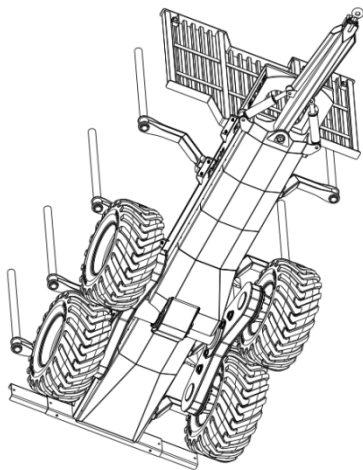


## CARACTERÍSTICAS

Ancho de hoja	1800-2000 mm
Alto de hoja	500 mm
Capacidad aproximada	0,35 m <sup>3</sup>
Angulo de inclinación	6°
Cuchilla de acero alto límite elástico.	

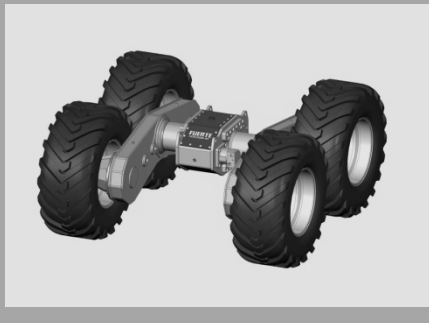
Fabricamos cuchillas de dos, cuatro o seis movimientos según la necesidad del cliente.

# PROTECCIONES FORESTALES

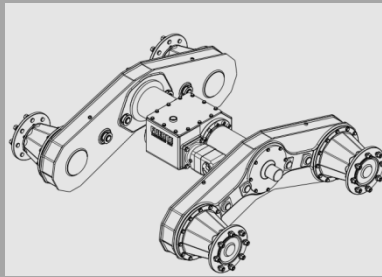


# EQUIPAMIENTOS

Tracción a las cuatro ruedas



Bloqueo en diferencial



Sistema retención bajadas



Frenos de disco en baño de aceite



Sistema eléctrico bloqueo freno en operaciones carga y descarga



Neumáticos forestales, llantas reforzadas y arilladas



Lanza giratoria hidráulica con dos cilindros



Trasera extensible (Solo chasis)



Sistema eléctrico e iluminaciones protegidos.



Balderas laterales para eucalipto



Servomando hidráulico



Enfriador de aceite





# EQUIPAMIENTOS

Cabrestante hidráulico



Joystick eléctrico



Bombas caudal fijo/variable



## EMPRESA

**Grúas FUERTE** es una empresa con más de 40 años de experiencia con reconocido prestigio y una de las principales firmas españolas con fabricación propia de grúas hidráulicas agrícolas, forestales y marinas. Situada en el Noroeste de la Península Ibérica, en el mismo corazón de Galicia, atendemos y damos soluciones a nivel nacional a sectores tan importantes como la pesca, el forestal y la agricultura.

Desde nuestros inicios nos hemos caracterizado por la mejora y constante innovación de nuestros productos a fin de dar al cliente final la mejor solución a sus necesidades, fruto de un contacto directo con el usuario.

En la actualidad contamos con un personal altamente cualificado, eficiente e innovador en todas las fases de elaboración de nuestros productos tanto en la oficina técnica, sistema productivo, departamento comercial y servicio postventa.

Para el proceso de fabricación seleccionamos los mejores materiales posibles de proveedores de primeras marcas internacionales para poder garantizar así productos fiables, seguros y con un alto nivel de calidad.

En esta línea como hasta ahora seguiremos dando cobertura a las necesidades del mercado español e internacional y desarrollando nuevos y mejores productos.

## SERVICIOS

Grúas FUERTE garantiza la fabricación, el montaje, el mantenimiento y la reparación de todos los productos fabricados por nuestra empresa, dando así a nuestros clientes un rápido servicio post-venta y un valor añadido a nuestras máquinas.

Con cada equipo que entregamos, ponemos a disposición del cliente toda la documentación necesaria tales como, certificados CE y fabricación, manuales de uso y mantenimiento y libro de despiece, para poder garantizar un buen uso y funcionamiento de los equipos en el transcurso de los años..





**FUERTE Agrícola**



F350



F380



F480



F580

**FUERTE Marine**



**DISTRIBUIDOR OFICIAL:**



**Hijos de R.Fuerte, s.l.**

Grúas hidráulicas para tractor, camión y barco.  
Remolques forestales con o sin tracción mecánica o hidráulica.  
Distribuidor Oficial para Galicia FASSI

Tel: +34 986 58 35 47 – Fax: +34 986 58 36 23  
[comercial@gruasfuerte.com](mailto:comercial@gruasfuerte.com) .- [www.gruasfuerte.com](http://www.gruasfuerte.com)  
36580 Merza – Vila de Cruces (Pontevedra)  
Galicia - España

[www.gruasfuerte.com](http://www.gruasfuerte.com)